



# DEQSTER

## MANUAL. DEQSTER KT16C-PD Tablet-Koffer

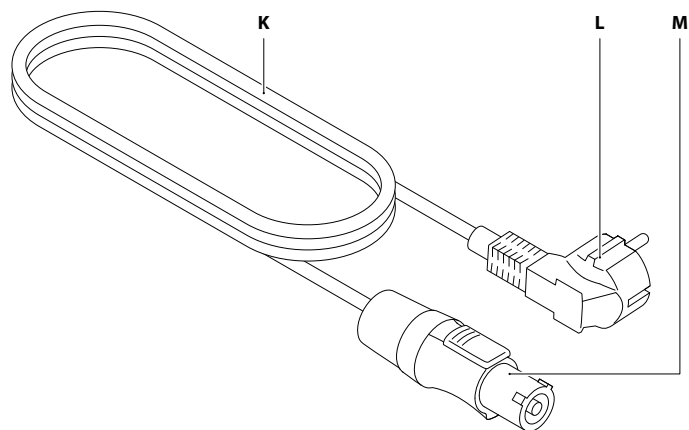
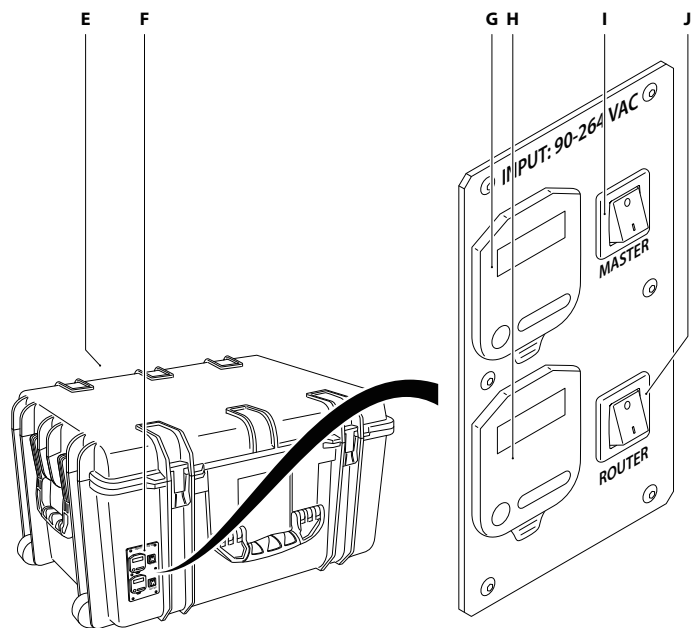
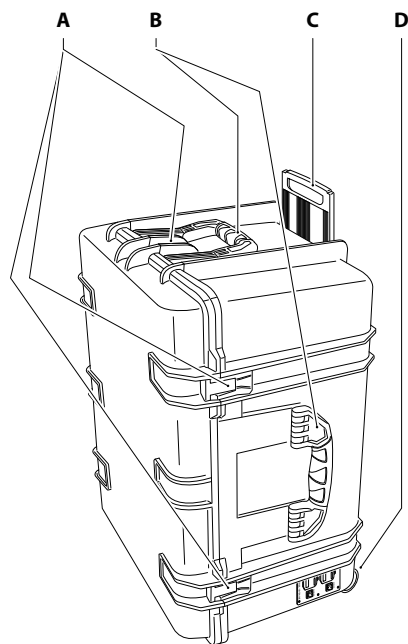
AUFBEWAHREN.  
TRANSPORTIEREN.  
LADEN.



**WARNUNG!** Stelle sicher, dass Du die Anleitung und Sicherheitshinweise vollständig gelesen und verstanden hast, bevor Du dieses Produkt verwendest.

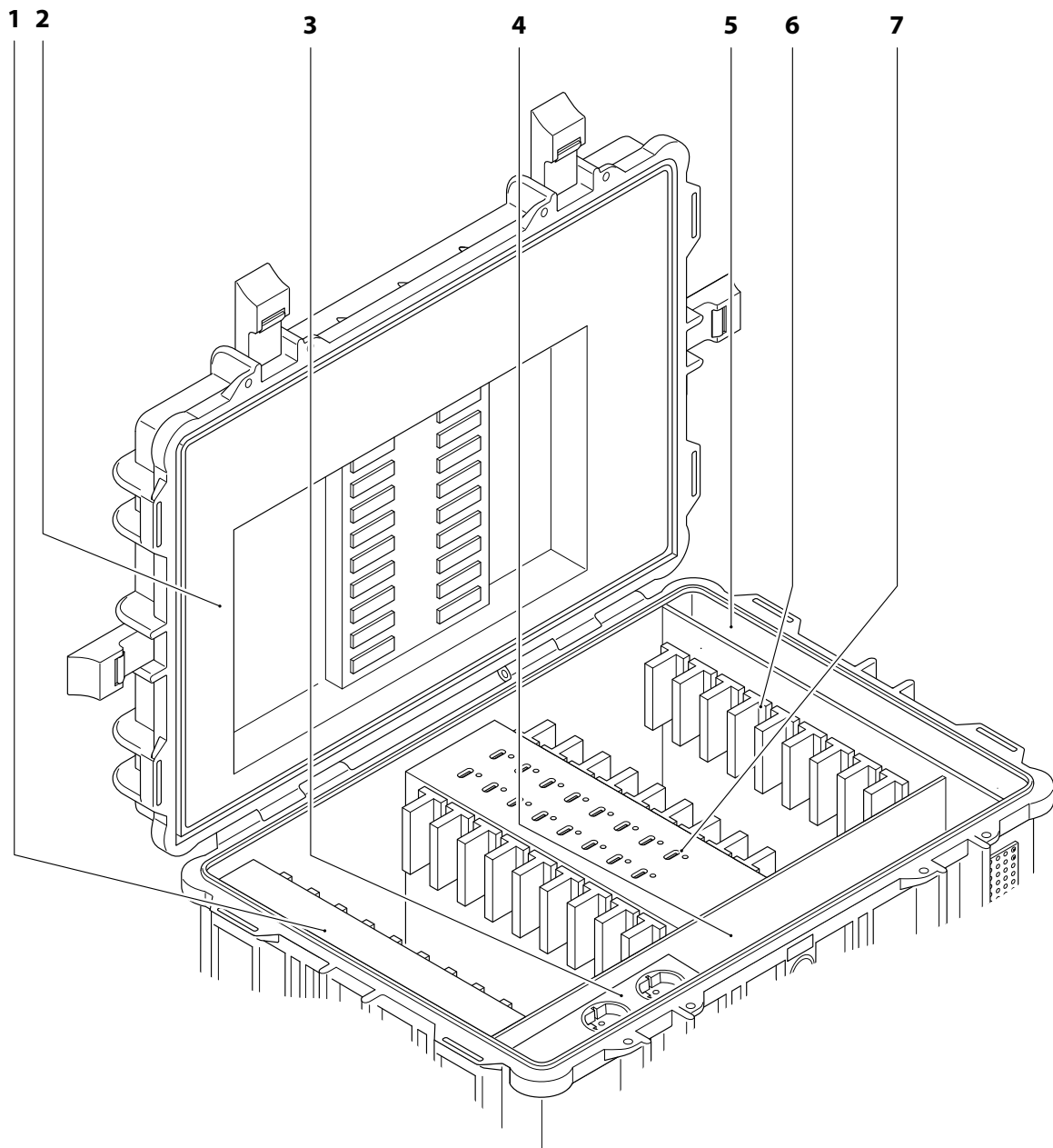
CE

FEBRUAR 2022  
VERSION 1.0



- A Koffer-Verschlüsse
- B Tragegriff (1x vorne, 1x links, 1x rechts)
- C Teleskopgriff
- D Transportrollen
- E Aktiver Lüfter
- F Anschlüsse und Schalter
- G Zentrale Stromversorgung mit PowerCon-Anschluss und Schutzkappe

- H RJ45-Netzwerkbuchse, mit Schutzkappe
- I Ein-/Ausschalter für die zentrale Stromversorgung
- J Ein-/Ausschalter für die internen Steckdosen
- K Netzkabel
- L Schuko-Stecker
- M PowerCon-Stecker



- 1 Kunststoffhalterung für 16 x Tablets
- 2 Deckel
- 3 Steckplätze für die Stromversorgung
- 4 Staufach (z. B. für Kabel)
- 5 Staufach (z. B. für Admin-Laptop)
- 6 2 x 8 Tablet-Fächer
- 7 16 x USB-C-Anschlüsse mit LED-Anzeige

**HINWEIS:** Die in diesem Handbuch verwendeten Buchstaben (A-M) und Zahlen (1-7) beziehen sich auf diese Legende.

<b>1</b>	<b>INBETRIEBNAHME UND VERWENDUNG</b>	<b>5</b>
1.1	Auspacken und Überprüfen des Verpackungsinhalts	5
1.2	Tablets laden	5
1.3	Inbetriebnahme eines Access Points	6
1.4	Inbetriebnahme eines Apple TV	7
1.5	Transport des Produkts	8
1.6	Verschluss und Sicherheit	8
<b>2</b>	<b>WARTUNG UND REINIGUNG</b>	<b>9</b>
<b>3</b>	<b>ENTSORGUNG</b>	<b>9</b>
3.1	Entsorgung von Elektronikgeräten	9
3.2	Entsorgung der Verpackung	9
<b>4</b>	<b>SUPPORT UND SERVICE</b>	<b>10</b>
<b>5</b>	<b>TECHNISCHE DATEN</b>	<b>11</b>
<b>6</b>	<b>HAFTUNGSAUSSCHLUSS</b>	<b>12</b>

# 1 INBETRIEBNAHME UND VERWENDUNG

**HINWEIS:** Im Rahmen der Nutzung sowie beim Anheben, Tragen und Transportieren des Koffers bitte behutsam vorgehen, um diesen nicht zu beschädigen.

## 1.1 AUSPACKEN UND ÜBERPRÜFEN DES VERPACKUNGSGEHÄLTIS

**HINWEIS:** Die mit dem Koffer bereitgestellten Zubehörteile können je nach Bestellung variieren. Sie sind daher nicht mit allen Geräten kompatibel. Änderungen an den technischen Daten und dem Aussehen des Produkts sind vorbehalten.

### Zur Überprüfung des Inhalts:

1. Entferne die Transport- und Verpackungselemente.
2. Überprüfe, ob das Paket die folgenden Teile enthält:  
1× Koffer, 1× Netzkabel (1,8m), 1× Quickguide, 1× Sicherheitshinweise, die von Dir bestellten Zubehörteile

## 1.2 TABLETS LADEN

**HINWEIS:** Stecke immer zuerst den PowerCon-Stecker in die zentrale Stromversorgung mit PowerCon-Anschluss und Schutzkappe und verbinde dann den Schuko-Stecker mit einer Steckdose.

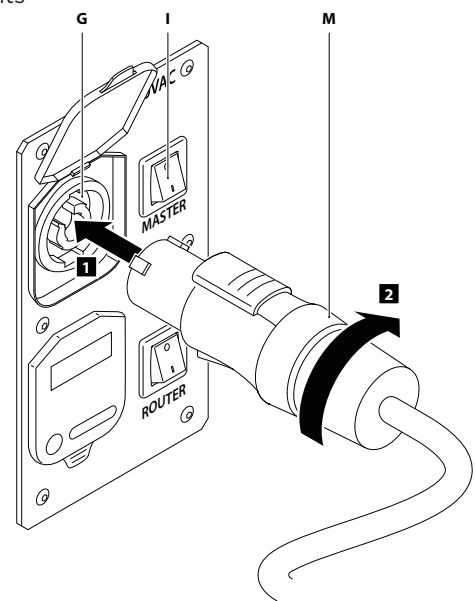
### Zum Aufladen von Tablets:

1. Stelle den **Koffer** horizontal und in der Nähe einer Steckdose auf.
2. Stelle sicher, dass die Rückseite nicht abgedeckt ist. Alle Lüftungsöffnungen müssen frei bleiben.
3. Stecke den **PowerCon-Stecker** **M** mit dem silbernen **Schieberegler** nach oben gerichtet in die **zentrale Stromversorgung mit PowerCon-Anschluss und Schutzkappe** **G**.  
Drehe den **PowerCon-Stecker** **M** nach rechts, bis der **Schieberegler** einrastet.
4. Verbinde den **Schuko-Stecker** **L** mit einer Steckdose.
5. Bringe den **Ein-/Aussschalter für die zentrale Stromversorgung** **I** in die Position „I“.
6. Lege die Tablets in die **Tablet-Fächer** **6**, sollten sich diese nicht bereits im Koffer befinden.
7. Schließe die Tablets mit dem Ladekabel des jeweiligen Herstellers (nicht inbegriffen) an die **USB-C-Anschlüsse mit LED-Anzeige** an.
8. Die Leuchten neben den **USB-C-Anschüssen** **7** leuchten rot, solange die Tablets aufgeladen werden. Der **Koffer** darf während des Ladevorgangs sowohl geöffnet, als auch geschlossen sein. Die LED-Anzeigen leuchten grün, wenn die Tablets vollständig geladen sind.

**HINWEIS:** Vergewissere Dich, das Netzkabel abzuziehen, wenn der Koffer mobil verwendet werden soll.

**HINWEIS:** Ein smartes Belüftungssystem schützt die Tablets vor Überhitzung und reguliert die Temperatur im Koffer. Die energieeffiziente stufenweise Regelung spart Strom und reduziert Geräuschemissionen.

**HINWEIS:** Ein eingebauter Timer schaltet das Gerät nach 4h automatisch vollständig ab.



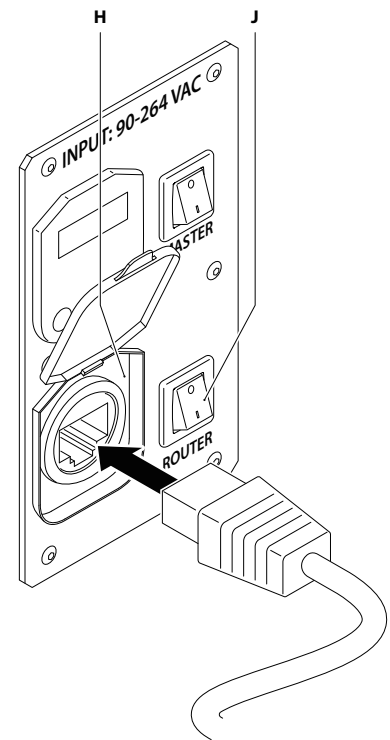
## 1.3 INBETRIEBNAHME EINES ACCESS POINTS

Das LAN-Kabel ist dafür vorgesehen, einen Access Point intern im Koffer zu verbinden. Von außen muss dazu ein weiteres externes LAN-Kabel angeschlossen werden, damit der Access Point mit dem Internet verbunden werden kann. Alternativ ist aber auch eine WLAN-Verbindung (ohne Internet) möglich. Bei Fragen wende Dich bitte an Deine Administratorin oder Deinen Administrator.

**HINWEIS:** Stecke immer zuerst den PowerCon-Stecker in die zentrale Stromversorgung mit PowerCon-Anschluss und Schutzkappe und verbinde dann den Schuko-Stecker mit einer Steckdose.

### Zur Inbetriebnahme eines Access Points:

1. Stelle den **Koffer** horizontal und in der Nähe einer Steckdose auf.
2. Stelle sicher, dass die Rückseite nicht abgedeckt ist. Alle Lüftungsöffnungen müssen frei bleiben.
3. Stecke den **PowerCon-Stecker M** mit dem silbernen **Schieberegler** nach oben gerichtet in die **zentrale Stromversorgung mit PowerCon-Anschluss und Schutzkappe G**. Drehe den **PowerCon-Stecker M** nach rechts, bis der **Schieberegler** einrastet.
4. Verbinde den **Schuko-Stecker L** mit einer Steckdose.
5. Bringe den **Ein-/Ausschalter für die zentrale Stromversorgung I** in die Position „I“.
6. Schließe den Access Point (nicht inbegriffen) mit der Stromzufuhr am Steckplatz für die **Stromversorgung 3** an.
7. Verbinde den **Access Point** (nicht inbegriffen) mit dem **LAN-Kabel** (im Koffer verbaut).
8. Bringe den **Ein-/Ausschalter für den Access-Point** in die Position „I“.
9. Verbinde die **RJ45-Netzwerkbuchse H** über ein externes **LAN-Kabel** (nicht inbegriffen) mit der Netzwerkdose.
10. Bringe den **Ein-/Ausschalter für die internen Steckdosen J** in die Position „I“.
11. Entnehme weitere Hinweise zur Konfiguration des Access Points der dazugehörigen Anleitung.

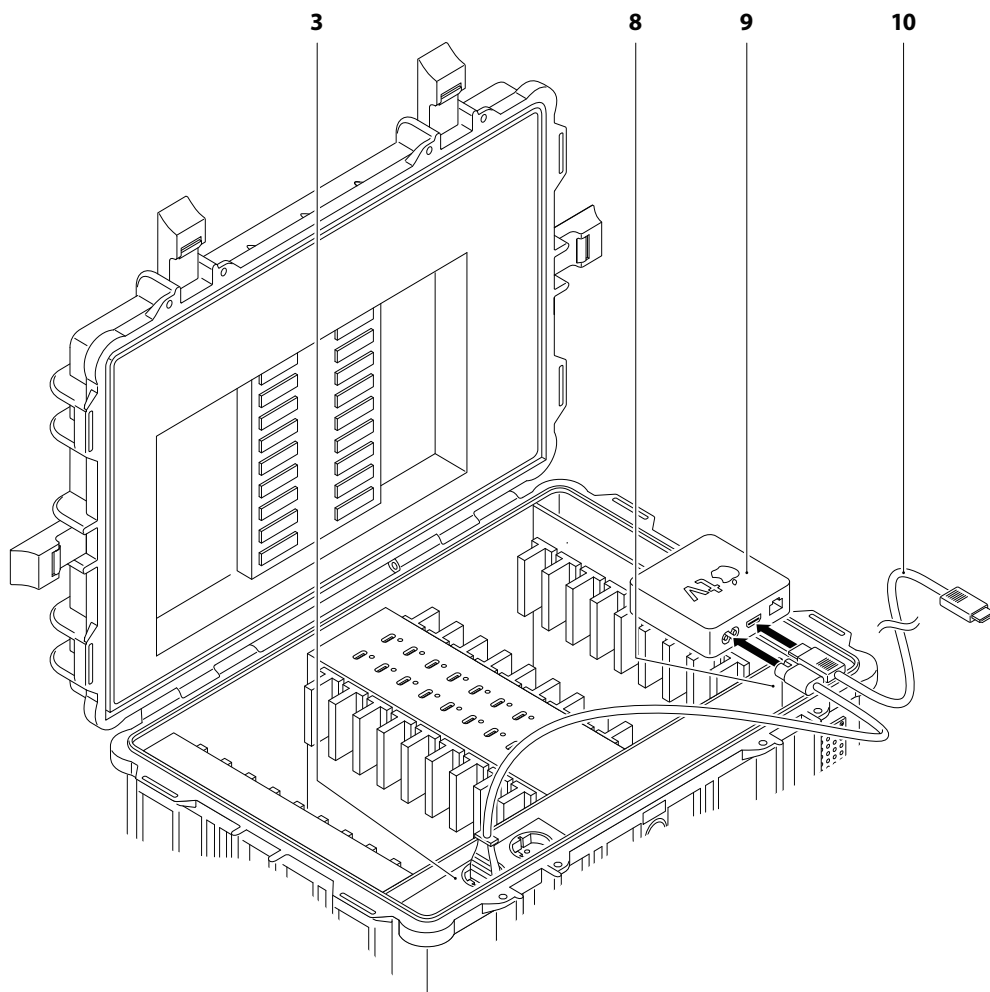


## 1.4 INBETRIEBNAHME EINES APPLE TV

**HINWEIS:** Stecke immer zuerst den PowerCon-Stecker in die zentrale Stromversorgung mit PowerCon-Anschluss und Schutzkappe und verbinde dann den Schuko-Stecker mit einer Steckdose.

### Zur Nutzung eines Apple TV:

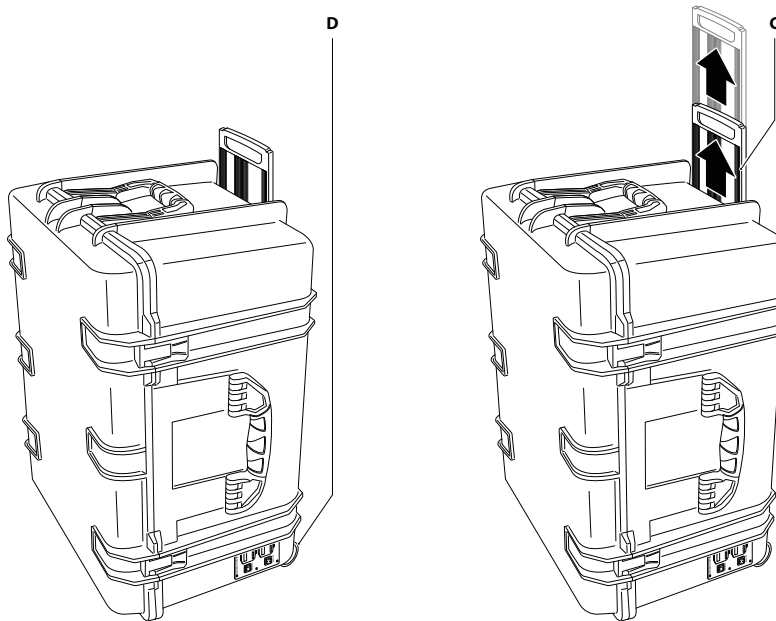
1. Stelle den Koffer horizontal und in der Nähe einer Steckdose auf.
2. Stelle sicher, dass die Rückseite nicht abgedeckt ist. Alle Lüftungsöffnungen müssen frei bleiben.
3. Stecke den **PowerCon-Stecker M** mit dem silbernen **Schieberegler** nach oben gerichtet in die **zentrale Stromversorgung mit PowerCon-Anschluss und Schutzkappe G**. Drehe den **PowerCon-Stecker M** nach rechts, bis der **Schieberegler** einrastet.
4. Verbinde den **Schuko-Stecker L** mit einer Steckdose.
5. Bringe den **Ein-/Ausshalter für die zentrale Stromversorgung I** in die Position „I“.
6. Schließe den **Apple TV 9** (nicht inbegriffen) mit der Stromzufuhr **8** am **Steckplatz für die Stromversorgung 3** an.
7. Schließe den **Apple TV 9** (nicht inbegriffen) mit einem **HDMI-Kabel 10** (nicht inbegriffen) an einen Beamer oder Fernseher an.
8. Entnehme weitere Hinweise zur Konfiguration des Apple TV der dazugehörigen Anleitung.



## 1.5 TRANSPORT DES PRODUKTS

### Zum Transportieren des Produkts:

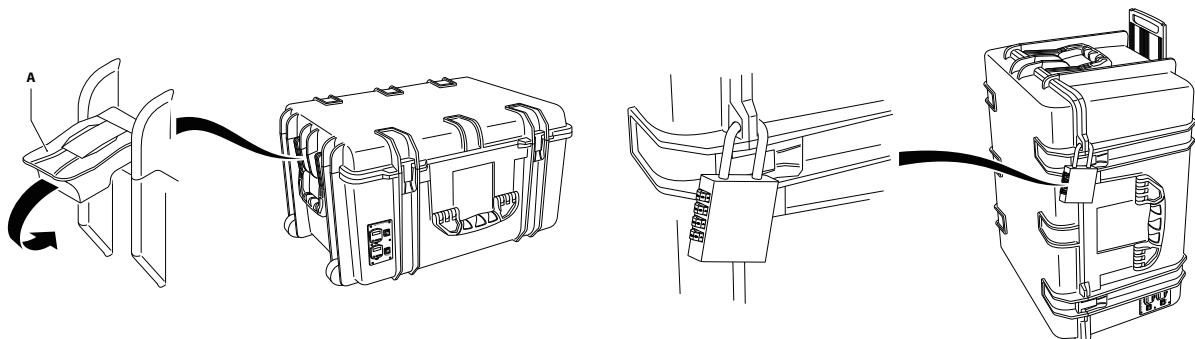
1. Vergewissere Dich, dass der Stecker während des Transports abgezogen ist.
2. Stelle den Koffer vertikal auf die zwei **Transportrollen D**.
3. Ziehe den zweistufig ausziehbaren **Teleskopgriff C** heraus.
4. Du kannst den Koffer nun ziehend auf den Rollen transportieren.
5. Wahlweise können die drei umklappbaren **Tragegriffe B** genutzt werden.



## 1.6 VERSCHLUSS UND SICHERHEIT

### Zur Sicherung der Geräte:


1. Verschließe den Koffer mit den vier **Kofferverschlüssen A**.
2. Optional kann der Koffer mit **Vorhängeschlössern** (nicht abgebildet) gesichert werden.





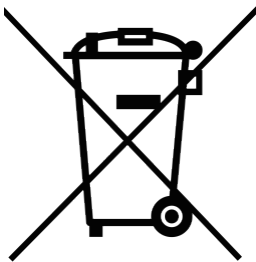
## 2 WARTUNG UND REINIGUNG

### Zur Reinigung des Produkts:

1. Ziehe vor dem Reinigen des Koffers den **Schuko-Stecker**  ab.
2. Wische den Koffer mit einem weichen Tuch oder Fensterleder ab, das Du zuvor mit einer Lösung aus einem nicht scheuernden Reinigungsmittel und einigen Tropfen warmem Wasser angefeuchtet hast. **VORSICHT:** Der Koffer darf niemals unter fließendes Wasser gehalten oder in Wasser eingetaucht werden. Scheuermittel, scharfe und aggressive Reinigungsmittel sowie raue Putztücher dürfen nicht verwendet werden.
3. Wische die verbleibende Feuchtigkeit mit einem trockenen Tuch ab.  
**WARNUNG:** Vor erneuter Inbetriebnahme muss der Koffer vollkommen trocken sein.

## 3 ENTSORGUNG

### 3.1 ENTSORGUNG VON ELEKTRONIKGERÄTEN



Das Symbol auf dem Gerät, dem Zubehör oder der Verpackung zeigt an, dass dieses Gerät nicht als unsortierter Abfall entsorgt werden darf, sondern an einer speziellen Sammelstelle abgegeben werden muss! Entsorge das Gerät an einer Sammelstelle für das Recycling und die Entsorgung von elektrischen und elektronischen Geräten innerhalb der EU und in anderen europäischen Ländern, die über Systeme zur getrennten Sammlung von Elektro- und Elektronikgeräten verfügen. Mit der korrekten Entsorgung des Geräts hilfst Du, mögliche Gefahren für die Umwelt und die Gesundheit zu vermeiden, die durch eine unsachgemäße Behandlung von Altgeräten verursacht werden können. Die Wiederverwertung von Materialien trägt zur Erhaltung der natürlichen Ressourcen bei. Entsorge daher keine alten elektrischen und elektronischen Geräte mit dem unsortierten Hausmüll.

### 3.2 ENTSORGUNG DER VERPACKUNG

Die Verpackung besteht aus recyclingfähigen Materialien, die bei Deinen örtlichen Recyclingeinrichtungen entsorgt werden können. Durch die ordnungsgemäße Entsorgung der Verpackungen und Verpackungsabfälle hilfst Du, mögliche Gefahren für die Umwelt und die öffentliche Gesundheit zu vermeiden.

## 4 SUPPORT UND SERVICE

Bei Fragen und Problemen kann die Service- und Support-Website von DEQSTER besucht und über die Angabe der Seriennummer das Anliegen geschildert werden:

**www.deqster.de**

Hier hilft das DEQSTER Team **werktags von 9 bis 18 Uhr**.

Bei weiteren Fragen, für sonstige Informationen, technische Hilfestellung nimm bitte Kontakt mit DEQSTER auf:

### **DEQSTER GmbH**

Obenhauptstraße 15, 22335 Hamburg

**T** 040 22713450

**E** [hallo@deqster.de](mailto:hallo@deqster.de)

**W** [www.deqster.de](http://www.deqster.de)

Eine aktuelle Version der Dokumentation steht Dir auf der folgenden Webseite zur Verfügung:

**www.deqster.de**

Dokumentationen, Benutzeranweisungen und technische Informationen können per E-Mail oder telefonisch bei **DEQSTER** unter [hallo@deqster.de](mailto:hallo@deqster.de) oder **040 22713450** bestellt werden.

Falls Du eine Produktinformation von DEQSTER im Internet liest, kannst Du Kommentare über die Support-Webseite ([www.deqster.de](http://www.deqster.de)) einreichen.

Kommentare können auch per E-Mail an [hallo@deqster.de](mailto:hallo@deqster.de) gesendet werden.

Wir freuen uns über Deine Rückmeldungen.

# 5 TECHNISCHE DATEN

<b>TABLET-KOFFER</b>	DEQSTER KT16C-PD
<b>BEZEICHNUNG</b>	Tablet-Koffer
<b>MODELL</b>	KT16C-PD
<b>EINGANGSSPANNUNG</b>	90 - 264 V~
<b>AUSGANGSSPANNUNG</b>	5 V~ / 9 V~ / 12 V~
<b>ENERGIEVERBRAUCH</b>	max. 360 W
<b>FREQUENZ</b>	50/60 Hz
<b>AUSGANGSLEISTUNG</b>	max. 3 A je USB-Port
<b>ANSCHLÜSSE AUSSEN</b>	Zentrale Stromversorgung mit PowerCon-Anschluss und Netzwerkanschluss mit Schutzkappe
<b>ANSCHLÜSSE INNEN</b>	2-Fach-Schuko-Steckdose (z. B. für Access Point, Apple TV und Laptop), 16 × USB-C-Anschluss
<b>STECKPLÄTZE FÜR TABLETS</b>	16
<b>BETRIEBSSYSTEM</b>	iOS/Android/Microsoft
<b>PROTOKOLLE</b>	PD3.0, PD2.0, QC4/Qc4+, QC3.0, QC2.0 Apple 2,4A, Samsung (D+/D- 1.2 V), BC 1.2
<b>LEERGEWICHT</b>	ca. 17,8 kg
<b>AUSSENMASSE</b>	ca. 67 cm × 50,8 cm × 35,5 cm
<b>MATERIAL</b>	<ul style="list-style-type: none"> <li>• Außenschale aus Polypropylen: wärmebeständiger, abriebfester, widerstandsfähiger, wasserfester, schwer entflammbarer und flammenhemmender Kunststoff.</li> <li>• Resistent gegen UV-Strahlen</li> <li>• Räder aus Polyurethan: Hartgummirollen</li> </ul>
<b>ABMESSUNGEN STAUFACH (Z. B.: ACCESS POINT)</b>	ca. 525 mm x 62 mm x 235 mm (B x T x H)
<b>ABMESSUNGEN STAUFACH (BSP: ADMIN-LAPTOP)</b>	ca. 440 mm × 21 mm × 254 mm (B × T × H)
<b>ABMESSUNGEN 16 × TABLET-FÄCHER</b>	ca. 270 mm × 26 mm × 210 mm (B × T × H)
<b>UMGEBUNGSBEDINGUNGEN FÜR BETRIEB/LAGERUNG</b>	+5 °C bis +40 °C (bei einer relativen Luftfeuchtigkeit von max. 50 % bei +40 °C)
<b>EAN-CODE / GTIN</b>	4260734840242
<b>HERSTELLERNUMMER</b>	10-744121

## 6 HAFTUNGS- AUSSCHLUSS

Bestimmte Inhalte und Dienste, die durch dieses Gerät zugänglich sind, sind Eigentum von Dritten und durch Urheberrechts-, Patent-, Markenrechts- und/oder andere Gesetze zum Schutz von geistigem Eigentum geschützt. Bestimmte Inhalte und Dienste werden ausschließlich für den Einsatz im Unterricht bereitgestellt. Es dürfen keine Inhalte oder Dienste in einer Weise genutzt werden, die nicht durch den Eigentümer der Inhalte oder den Dienstanbieter genehmigt wurden.

Dienste Dritter können jederzeit beendet oder unterbrochen werden, und DEQSTER gibt keine Erklärung ab und übernimmt keine Garantie, dass Inhalte oder Dienste verfügbar bleiben. Inhalte und Dienste werden von Dritten mit der Hilfe von Netzen und Übertragungseinrichtungen übermittelt, über die DEQSTER keine Kontrolle hat. Ohne die Allgemeingültigkeit dieser Haftungsausschlussklausel einzuschränken, weist DEQSTER ausdrücklich jegliche Verantwortung oder Haftung für Unterbrechungen oder Aussetzungen von Inhalten oder Diensten, die durch dieses Gerät verfügbar gemacht werden, zurück.

DEQSTER ist weder verantwortlich noch haftbar für Kundendienste, die zu den Inhalten und Diensten in Beziehung stehen. Jegliche Fragen oder Anforderungen diesbezüglich sind direkt an die jeweiligen Inhalts- und Dienstanbieter zu richten.

### **Copyright © 2022 DEQSTER**

Dieses Handbuch ist durch internationale Urheberrechte geschützt. Kein Teil dieses Handbuchs darf ohne vorherige schriftliche Genehmigung von DEQSTER wiederhergestellt, verbreitet, übersetzt oder in beliebiger Form oder mit beliebigen Mitteln elektronischer oder mechanischer Art übertragen werden - einschließlich Fotokopieren oder Aufnahmen in einem beliebigen Informationsspeicher - und Informationsabrufsystem.

DEQSTER und das DEQSTER Logo sind eingetragene Marken der DEQSTER GmbH. Alle anderen Marken und Urheberrechte sind das Eigentum ihrer jeweiligen Eigentümer.

DEQSTER GmbH  
Obenhauptstraße 15  
22335 Hamburg



**DEQSTER**

**NIMM KONTAKT ZU UNS AUF!**

DEQSTER GmbH  
Obenhauptstraße 15, 22335 Hamburg  
T 040 22713450  
E [hallo@deqster.de](mailto:hallo@deqster.de)  
W [www.deqster.de](http://www.deqster.de)